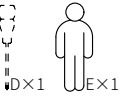
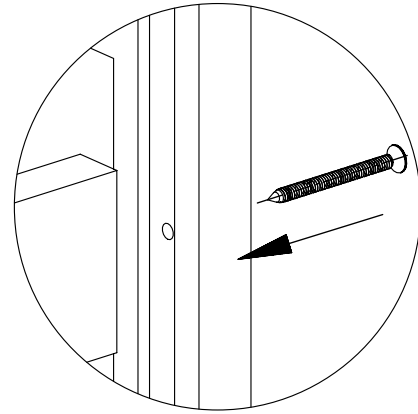
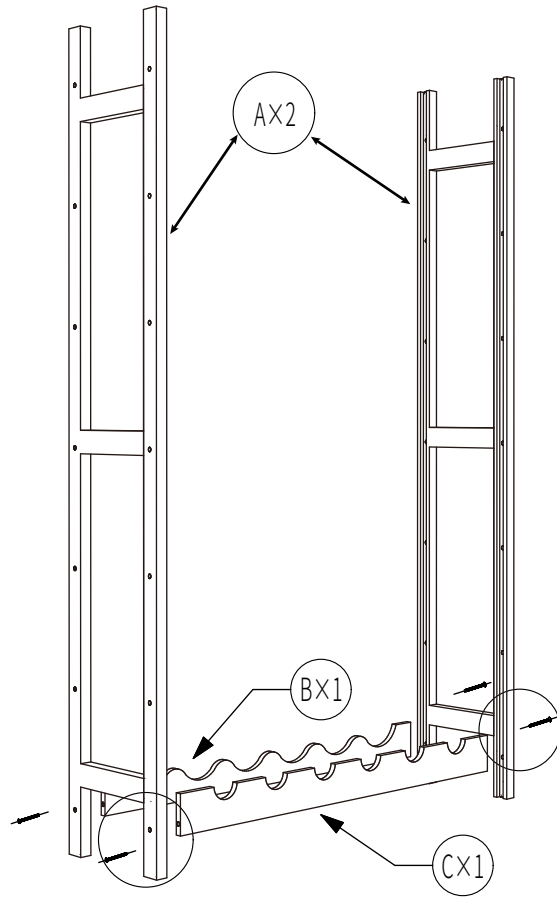
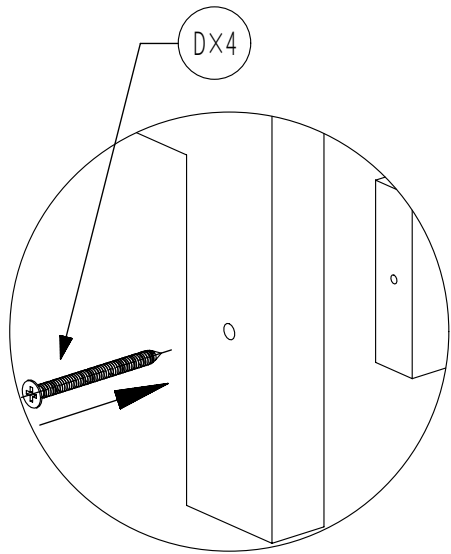


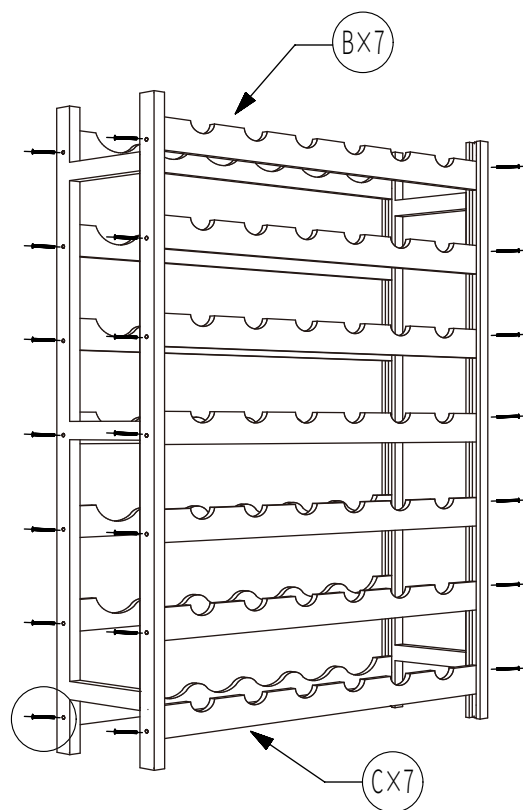
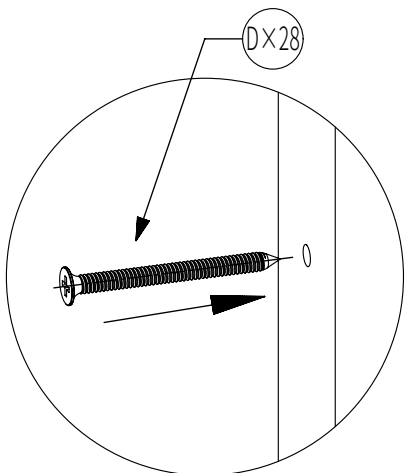
 $D \times 28 = M4 \times 45$



1



2



3

